

## FilterCell XL

DE – Betriebsanleitung (Original)

Typenschild einkleben



<b>1 Allgemeines .....</b>	<b>- 6 -</b>
1.1 Einleitung .....	- 6 -
1.2 Hinweise auf Urheber- und Schutzrechte .....	- 6 -
1.3 Hinweise für den Betreiber .....	- 6 -
<b>2 Sicherheit .....</b>	<b>- 8 -</b>
2.1 Allgemeines .....	- 8 -
2.2 Hinweise zu Zeichen und Symbolen .....	- 8 -
2.3 Vom Betreiber anzubringende Kennzeichnungen/ Schilder .....	- 9 -
2.4 Sicherheitshinweise für das Bedienpersonal .....	- 9 -
2.5 Sicherheitshinweise zur Instandhaltung/ Störungsbeseitigung .....	- 10 -
2.6 Hinweise auf besondere Gefahrenarten .....	- 10 -
<b>3 Produktangaben .....</b>	<b>- 15 -</b>
3.1 Funktionsbeschreibung .....	- 15 -
3.2 Unterscheidungsmerkmal - W3-geprüft .....	- 16 -
3.3 Bestimmungsgemäße Verwendung .....	- 17 -
3.4 Allgemeine Anforderungen nach DIN EN ISO 21904 .....	- 19 -
3.5 Vernünftigerweise vorhersehbare Fehlanwendung .....	- 19 -
3.6 Kennzeichnungen und Schilder am Produkt .....	- 20 -
3.7 Restrisiko .....	- 20 -
<b>4 Transport und Lagerung .....</b>	<b>- 22 -</b>
4.1 Transport .....	- 22 -
4.2 Lagerung .....	- 22 -
<b>5 Montage .....</b>	<b>- 23 -</b>
<b>6 Benutzung .....</b>	<b>- 27 -</b>
6.1 Qualifikation des Bedienpersonals .....	- 27 -
6.2 Bedienelemente .....	- 27 -
6.3 Inbetriebnahme .....	- 28 -
<b>7 Instandhaltung .....</b>	<b>- 29 -</b>
7.1 Pflege .....	- 29 -
7.2 Wartung .....	- 30 -
7.2.1 Entleeren des Staubsammelbehälters .....	- 30 -
7.2.2 Ablassen des Kondensates aus den Druckluftbehälter .....	- 32 -
7.2.3 Filterwechsel - Sicherheitshinweise .....	- 33 -

---

<b>7.2.4</b>	<b>Filterwechsel .....</b>	<b>- 34 -</b>
<b>7.2.5</b>	<b>Prüfung Druckluftbehälter + Druckluftsicherheitsventil.....</b>	<b>- 37 -</b>
<b>7.2.6</b>	<b>Prüfen Druckluftsicherheitsventil .....</b>	<b>- 37 -</b>
<b>7.3</b>	<b>Störungsbeseitigung.....</b>	<b>- 39 -</b>
<b>7.4</b>	<b>Notfallmaßnahmen.....</b>	<b>- 39 -</b>
<b>8</b>	<b>Entsorgung .....</b>	<b>- 41 -</b>
<b>8.1</b>	<b>Kunststoffe .....</b>	<b>- 41 -</b>
<b>8.2</b>	<b>Metalle .....</b>	<b>- 41 -</b>
<b>8.3</b>	<b>Filterelemente .....</b>	<b>- 41 -</b>
<b>9</b>	<b>Anhang .....</b>	<b>- 42 -</b>
<b>9.1</b>	<b>EG-Konformitätserklärung .....</b>	<b>- 42 -</b>
<b>9.2</b>	<b>UKCA Declaration of Conformity .....</b>	<b>- 43 -</b>
<b>9.3</b>	<b>Technische Daten.....</b>	<b>- 44 -</b>
<b>9.4</b>	<b>Maßblatt.....</b>	<b>- 45 -</b>
<b>9.5</b>	<b>Ersatzteile und Zubehör.....</b>	<b>- 46 -</b>

# **1 Allgemeines**

## **1.1 Einleitung**

Diese Betriebsanleitung ist eine wesentliche Hilfe für den richtigen und gefahrlosen Betrieb des Produkts.

Die Betriebsanleitung enthält wichtige Hinweise um das Produkt sicher, sachgerecht und wirtschaftlich zu betreiben. Ihre Beachtung hilft Gefahren zu vermeiden, Reparaturkosten und Ausfallzeiten zu vermindern und die Zuverlässigkeit und Lebensdauer des Produkts zu erhöhen. Die Betriebsanleitung muss ständig verfügbar sein und ist von jeder Person zu lesen und anzuwenden, die mit Arbeiten an oder mit dem Produkt beauftragt ist.

Dazu gehören unter anderem:

- die Bedienung und Störungsbeseitigung im Betrieb,
- die Instandhaltung (Pflege, Wartung),
- der Transport,
- die Montage,
- die Entsorgung.

Technische Änderungen und Irrtümer vorbehalten.

## **1.2 Hinweise auf Urheber- und Schutzrechte**

Diese Betriebsanleitung ist vertraulich zu behandeln. Sie soll nur befugten Personen zugänglich gemacht werden. Sie darf Dritten nur mit schriftlicher Zustimmung der KEMPER GmbH, im Folgenden Hersteller genannt, überlassen werden.

Alle Unterlagen sind im Sinne des Urheberrechtsgesetzes geschützt. Die Weitergabe und Vervielfältigung von Unterlagen, auch auszugsweise, sowie eine Verwendung und Mitteilung ihres Inhaltes sind nicht gestattet. Soweit dies nicht ausdrücklich schriftlich zugestanden wird.

Zuwiderhandlungen sind strafbar und verpflichten zu Schadensersatz. Alle Rechte zur Ausübung von gewerblichen Schutzrechten sind dem Hersteller vorbehalten.

## **1.3 Hinweise für den Betreiber**

Die Betriebsanleitung ist ein wesentlicher Bestandteil des Produkts. Der Betreiber trägt dafür Sorge, dass das Bedienpersonal diese Anleitung zur Kenntnis nimmt.

Die Betriebsanleitung ist vom Betreiber, um Betriebsanweisungen aufgrund nationaler Vorschriften zur Unfallverhütung und zum Umweltschutz zu ergänzen, einschließlich der Informationen zu Aufsichts- und Meldepflichten zur Berücksichtigung betrieblicher Besonderheiten, zum Beispiel bezüglich Arbeitsorganisation, Arbeitsabläufen und eingesetztem Bedienerpersonal. Neben der Betriebsanleitung und den im Nutzungsland sowie an der Einsatzstelle geltenden verbindlichen Regelungen zur Unfallverhütung sind auch die anerkannten fachtechnischen Richtlinien für sicherheits- und fachgerechtes Arbeiten zu beachten.

Der Betreiber darf ohne Genehmigung des Herstellers keine Veränderungen sowie An- und Umbauten am Produkt vornehmen, die die Sicherheit beeinträchtigen können! Zur Verwendung kommende Ersatzteile müssen den vom Hersteller festgelegten technischen Anforderungen entsprechen. Dies ist bei Originalersatzteilen immer gewährleistet.

Es ist nur geschultes oder unterwiesenes Bedienpersonal für die Bedienung, Wartung und den Transport des Produkts einzusetzen. Die Zuständigkeiten des Bedienpersonals für die Bedienung, Wartung und den Transport sind klar festzulegen.

## 2 Sicherheit

### 2.1 Allgemeines

Das Produkt ist nach dem Stand der Technik und den anerkannten sicherheitstechnischen Vorschriften entwickelt und gebaut. Beim Betrieb des Produkts können technische Gefahren für das Bedienpersonal beziehungsweise Beeinträchtigungen des Produkts sowie anderer Sachwerte entstehen, wenn es:

- von nicht geschultem oder unterwiesenem Bedienpersonal bedient,
- nicht bestimmungsgemäß eingesetzt und/oder
- unsachgemäß instandgehalten wird.

### 2.2 Hinweise zu Zeichen und Symbolen

#### **⚠ GEFAHR**

Dieses Symbol in Verbindung mit dem Signalwort „Gefahr“ kennzeichnet eine unmittelbar drohende Gefahr. Die Nichtbeachtung des Sicherheitshinweises führt zu Tod oder schwersten Verletzungen.

#### **⚠ WARNUNG**

Das Symbol in Verbindung mit dem Signalwort „Warnung“ kennzeichnet eine möglicherweise gefährliche Situation. Die Nichtbeachtung des Sicherheitshinweises kann zu Tod oder schwersten Verletzungen führen.

#### **⚠ VORSICHT**

Das Symbol in Verbindung mit dem Signalwort „Vorsicht“ kennzeichnet eine möglicherweise gefährliche Situation. Die Nichtbeachtung des Sicherheitshinweises kann zu leichten oder geringfügigen Verletzungen führen.

Dieses Symbol wird auch für Warnhinweise vor Sachschäden verwendet.

#### **HINWEIS**

Die allgemeinen Hinweise sind einfache weiterführende Informationen, die nicht vor Personen- oder Sachschäden warnen.

1. Aufzählungen von Handlungsschritten sind als Zahlen mit Punkt gekennzeichnet, bei denen die Reihenfolge wichtig ist.

- Mit dem Blickfangpunkt werden Auflistungen von Teilen in einer Legende oder für Anweisungen gekennzeichnet, bei denen die Reihenfolge unwichtig ist.

## **2.3 Vom Betreiber anzubringende Kennzeichnungen/ Schilder**

Der Betreiber ist verpflichtet, gegebenenfalls weitere Kennzeichnungen und Schilder am Produkt und in seinem Umfeld herum anzubringen.

Solche Kennzeichnungen und Schilder können sich zum Beispiel auf die Vorschrift zum Tragen von persönlicher Schutzausrüstung beziehen.

## **2.4 Sicherheitshinweise für das Bedienpersonal**

Vor der Anwendung ist der Benutzer des Produkts durch Information, Anweisung und Schulung über die Handhabung des Produkts sowie die zur Verwendung kommenden Materialien und Hilfsmittel zu unterweisen.

Das Produkt darf nur in technisch einwandfreiem Zustand sowie bestimmungsgemäß, sicherheits- und gefahrenbewusst unter Beachtung dieser Betriebsanleitung eingesetzt werden! Alle Störungen und insbesondere solche, die die Sicherheit beeinträchtigen können, müssen umgehend beseitigt werden!

Jede Person, die mit der Inbetriebnahme, Bedienung oder Instandhaltung beauftragt ist, muss diese Betriebsanleitung vollständig gelesen und verstanden haben. Dies gilt in besonderem Maße für nur gelegentlich am Produkt eingesetztes Bedienpersonal.

Die Betriebsanleitung muss ständig in der Nähe des Produkts griffbereit sein.

Für Schäden und Unfälle, die durch Nichtbeachtung der Betriebsanleitung entstehen, wird keine Haftung übernommen.

Die einschlägigen Unfallverhütungsvorschriften sowie die sonstigen allgemein anerkannten, sicherheitstechnischen und arbeitsmedizinischen Richtlinien sind einzuhalten.

Die Zuständigkeiten für die unterschiedlichen Tätigkeiten im Rahmen der Wartung und Instandhaltung sind klar festzulegen und einzuhalten. Denn so werden Fehlhandlungen - insbesondere in Gefahrensituationen - vermieden.

Der Betreiber verpflichtet das Bedienpersonal beziehungsweise das Wartungspersonal zum Tragen von persönlicher Schutzausrüstung. Dazu gehören insbesondere Sicherheitsschuhe, Schutzbrille und Handschuhe.

Keine offenen, langen Haare, lose Kleidung oder Schmuck tragen! Es besteht grundsätzlich die Gefahr irgendwo hängen zu bleiben oder an bewegten Teilen eingezogen oder mitgerissen zu werden!

Stellen sich sicherheitsrelevante Änderungen am Produkt ein, den Arbeitsvorgang sofort stillsetzen, sichern und den Vorgang der zuständigen Stelle/Person melden!

Arbeiten am Produkt dürfen nur von zuverlässigem, geschultem Bedienpersonal durchgeführt werden. Das gesetzlich zulässige Mindestalter beachten!

Zu schulendes, anzulernendes, einzuweisendes oder im Rahmen einer allgemeinen Ausbildung befindliches Bedienpersonal darf nur unter ständiger Aufsicht einer erfahrenen Person am Produkt tätig werden!

## **2.5 Sicherheitshinweise zur Instandhaltung/ Störungsbeseitigung**

Service- und Wartungstüren müssen jederzeit frei zugänglich sein.

Rüst-, Wartungs- und Instandsetzungsarbeiten sowie Störungsbeseitigungen dürfen nur bei abgeschaltetem Produkt durchgeführt werden.

Bei Wartungs- und Instandsetzungsarbeiten gelöste Schraubverbindungen stets festziehen! Sofern vorgeschrieben, die dafür vorgesehenen Schrauben mit einem Drehmomentschlüssel festziehen.

Insbesondere Anschlüsse und Verschraubungen zu Beginn der Wartung/Reparatur/Pflege vor Verschmutzung oder Pflegemittel bewahren.

Die vorgeschriebenen oder in der Betriebsanleitung angegebenen Fristen für wiederkehrende Prüfung/Inspektion sind einzuhalten.

Vor der Demontage die Teile in ihrer Zusammengehörigkeit kennzeichnen.

## **2.6 Hinweise auf besondere Gefahrenarten**

**⚠ GEFAHR****Gefahr durch Stromschlag!**

Die Arbeiten an der elektrischen Ausrüstung des Produkts dürfen nur von einer Elektrofachkraft oder von unterwiesenem Bedienpersonal unter Leitung und Aufsicht einer Elektrofachkraft gemäß den Vorschriften für elektrotechnische Anlagen vorgenommen werden.

Vor dem Öffnen des Produkts die Spannungsversorgung zum Beispiel durch Ziehen des Netzsteckers unterbrechen, um das Produkt vor unbeabsichtigten Wiedereinschalten zu sichern.

Bei Störungen an der elektrischen Energieversorgung des Produkts sofort am Ein-Aus Schalter das Produkt abschalten und - falls vorhanden - den Netzstecker ziehen!

Nur Originalsicherungen mit vorgeschriebenen Stromstärken verwenden!

Elektrische Bauteile, an denen Inspektions-, Wartungs- und Reparaturarbeiten durchgeführt werden, müssen spannungsfrei geschaltet werden. Schaltelemente, mit denen freigeschaltet wurde, gegen unbeabsichtigte oder selbsttätiges Wiedereinschalten sichern.

Freigeschaltete, elektrische Bauteile zuerst auf Spannungsfreiheit prüfen, dann benachbarte unter Spannung stehende Bauteile isolieren. Bei Reparaturen darauf achten, dass konstruktive Merkmale nicht sicherheitsmindernd verändert werden.

Kabel regelmäßig auf Beschädigungen prüfen und gegebenenfalls austauschen.



**CAUTION: Automatically Operated Device – To Reduce The Risk Of Injury Disconnect From Power Supply Before Servicing.**

**WARNING: To Reduce The Risk Of Electric Shock, Do Not Expose to Water or Rain.**

**ATTENTION: Appareil fonctionnant automatiquement – afin de réduire les risques de blessure, débrancher l'alimentation électrique de procéder à l'entretien.**

**AVERTISSEMENT: Pour réduire le risque de choc électrique, ne pas exposer à l'eau ou à la pluie.**

**⚠ WARNUNG****Elektrischer Schlag bei fehlender Erdung!**

Bei fehlendem oder fehlerhaft ausgeführtem Schutzleiteranschluss von Geräten können hohe Spannungen an offen liegenden Teilen oder Gehäuseteilen anliegen, die bei Berühren zu schweren Verletzungen oder Tod führen können.

**⚠️ WARNUNG****Elektrischer Schlag beim Anschluss einer ungeeigneten Stromversorgung!**

Durch den Anschluss einer ungeeigneten Stromversorgung können berührbare Teile unter gefährlicher Spannung stehen. Der Kontakt mit gefährlicher Spannung kann zu schweren Verletzungen oder Tod führen.

Die elektrischen Anschlussdaten sind auf dem Typenschild des Produkts zu finden.

**Netzanschluss**

Das Produkt ist für die Typenschild angegebene Netzspannung ausgelegt. Sind Netzkabel oder Netzstecker nicht am Produkt angebracht, müssen diese den nationalen Normen entsprechend montiert werden.

**⚠️ VORSICHT****Nicht ausreichend dimensionierte Elektroinstallation kann zu schwerwiegenden Sachschäden führen.**

Die Netzzuleitung sowie deren Absicherung sind entsprechend der vorhandenen Stromversorgung auszulegen. Es gelten die Technischen Daten auf dem Typenschild.

Die Netzabsicherung sollte mindestens mit einen Leitungsschutzschalter der **Kategorie C** ausgestattet sein.

**⚠️ WARNUNG****Gefahr durch Umstürzen des Produkts**

Das Produkt kann beim Bewegen verkannten und umstürzen. Durch das hohe Eigengewicht können Personen verletzt werden.

- Vor dem Bewegen die Bremsen der Lenkrollen (falls vorhanden) lösen.
- Das Produkt nur auf ebenen, glatten Bodenbelägen bewegen und abstellen.
- Das Produkt nur mit dem Schiebegriff bewegen.
- Den Schiebegriff nicht zum Anheben des Produkts verwenden.
- Nicht auf das Produkt setzen oder aufsteigen.
- Vor dem Bewegen; falls vorhanden Erfassungselemente (Absaugarme) einklappen/ Absaugschläuche aufwickeln oder demontieren.

**⚠️ WARNUNG****Gesundheitsgefährdung durch Schweißrauchpartikel!**

Schweißstaub-/ Rauch nicht einatmen! Schwere gesundheitliche Schäden der Atemorgane und Atemwege möglich!

Schweißrauch enthält Substanzen, welche Krebs auslösen können!

Hautkontakt mit Schneid- und Schweißrauch etc. kann bei empfindlichen Personen zu Hautreizungen führen!

Reparatur- und Wartungsarbeiten am Produkt dürfen nur von geschultem und autorisiertem Fachpersonal unter Beachtung der Sicherheitshinweise und der geltenden Unfallverhütungsvorschriften durchgeführt werden!

Um den Kontakt und das Einatmen der Staubpartikel zu vermeiden, einen Einwegoverall, Schutzbrille, Handschuhe und eine geeignete Atemschutz-Filtermaske der Klasse FFP2 nach EN 149 tragen.

Die Freisetzung von gefährlichen Staubpartikeln ist bei Reparatur- und Wartungsarbeiten zu vermeiden, damit keine nicht mit der Aufgabe beauftragten Personen geschädigt werden.

**⚠️ WARNUNG****Warnung vor Druckluft!**

Arbeiten am Druckluftspeicher sowie den Druckluftleitungen und Komponenten können zu Verletzungen führen.

Arbeiten dürfen nur von Personen durchgeführt werden, die Pneumatik Fachkenntnisse besitzen.

Das Pneumatik System muss vor Wartungs- und Reparaturarbeiten von der externen Druckluftversorgung getrennt und druckentspannt werden!

**⚠️ VORSICHT****Gesundheitsgefährdung durch Lärm!**

Das Produkt kann Lärm produzieren, genaue Angaben sind den technischen Daten zu entnehmen. In Verbindung mit anderen Maschinen und/oder durch die örtlichen Gegebenheiten kann ein höherer Schalldruckpegel am Einsatzort des Produkts entstehen. In diesem Fall ist der Betreiber verpflichtet, das Bedienpersonal mit der entsprechenden Schutzausrüstung auszustatten.



## 3 Produktangaben

### 3.1 Funktionsbeschreibung

Das Produkt ist ein kompaktes Schweißrauchfiltergerät mit dessen Hilfe die beim Schweißen entstehenden Schweißrauche nahe der Entstehungsstelle abgesaugt und mit einem Abscheidegrad von mehr als 99% abgeschieden werden.

Das Produkt ist mit einem flexiblen Absaugarm ausgerüstet, dessen Absaughaube leicht beweglich ist und jede Position freitragend beibehält.

Die abgesaugte Luft wird in einem 1-stufigen Filterverfahren gereinigt und dann dem Arbeitsraum wieder zugeführt.

Die an der Filterpatrone abgeschiedenen Partikel werden über ein automatisches Druckluftimpulssystem mittels Rotationsabscheider abgestoßen. Die abgestoßenen Partikel fallen in ein Staubsammelbehälter, der zur Entsorgung entnommen werden kann.

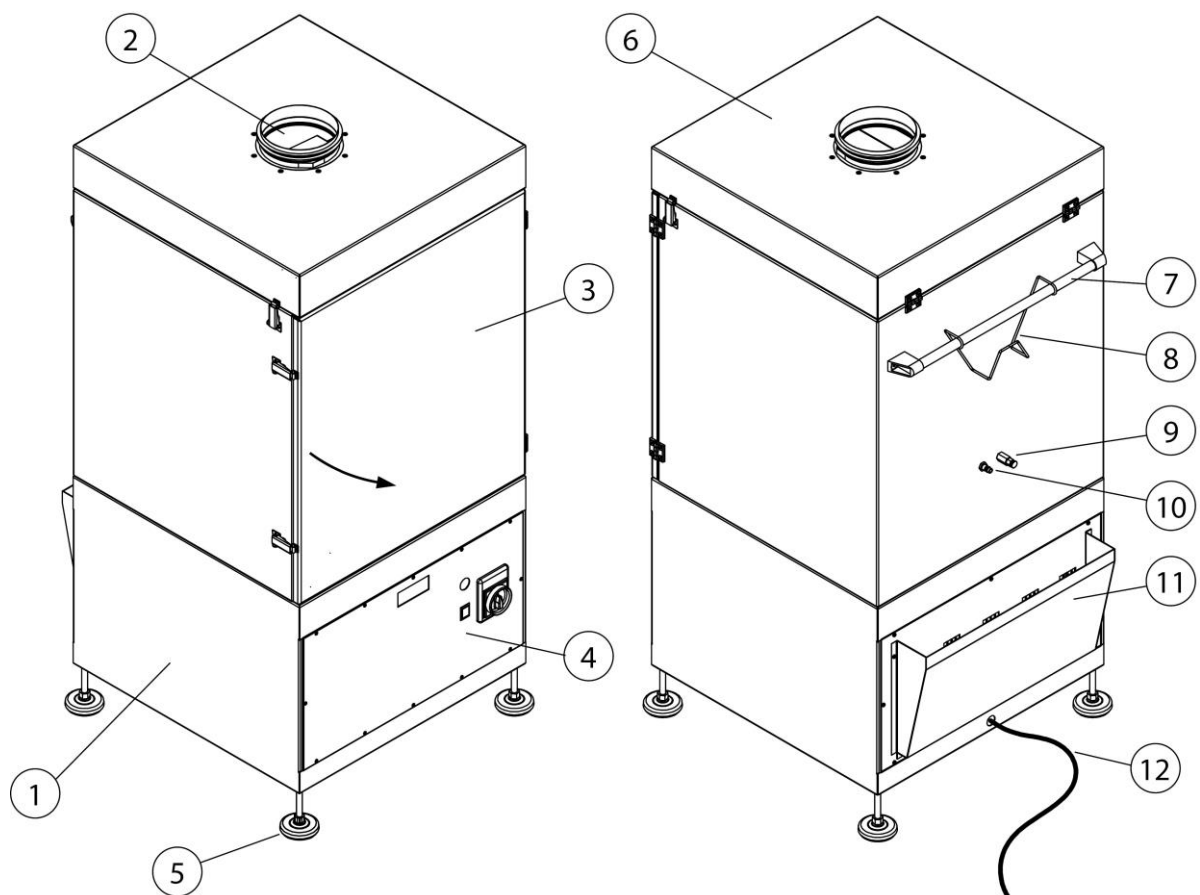


Abb. 1: Funktionsbeschreibung

<b>Pos.</b>	<b>Bezeichnung</b>	<b>Pos.</b>	<b>Bezeichnung</b>
1	Ventilatorteil	7	Schiebegriff
2	Ansaugstutzen - Rohlufteinlass	8	Kabelhalter
3	Wartungstür Filterbereich	9	Kondensatablassventil
4	Bedienelement	10	Druckluftanschluss
5	Maschinenfuß einstellbar	11	Reinluftauslass
6	Wartungsdeckel	12	Stromnetz-Anschlusskabel

*Tab. 1: Positionen am Produkt*

### **Filter- Abreinigungsverfahren – Differenzdruckgesteuert**

Die Abreinigung des Filterelements/ der Filterelemente erfolgt differenzdruckgesteuert.

Steigt der Verschmutzungsgrad (Verunreinigung) des Filters, steigt auch der Differenzdruck. Überschreitet der Differenzdruck einen bestimmten Wert, erfolgt automatisch die Abreinigung.

### **3.2 Unterscheidungsmerkmal - W3-geprüft**

Das Produkt wird in zwei Versionen gefertigt:

- **Ausführung - nicht W3-geprüft**
- **Ausführung – W3-geprüft**

#### **ACHTUNG**


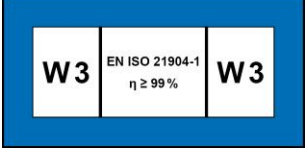
Nur Produkte, die mit dem W3 Aufkleber versehen sind, wurden entsprechend geprüft und zertifiziert.

Siehe auch Kapitel technische Daten: Schweißrauchklasse und Prüfnorm.

#### **W3-Geprüft:**

Das Produkt wurde vom IFA (Institut für Arbeitsschutz der Deutschen gesetzlichen Unfallversicherungen) geprüft. Es erfüllt die Anforderungen der Schweißrauchabscheideklasse W3 und ist konform mit der EN ISO 21904-1.

Die geprüften Produkte sind mit dem DGUV-Test Zeichen, sowie einer W3-geprüft (Kennzeichnung der Schweißrauchabscheideklasse) in Form eines Aufklebers gekennzeichnet.

<b>Kennzeichnung am Produkt</b>	<b>Bedeutung/Erklärung</b>	<b>Hinweis-Logo</b>
IFA DGUV - Aufkleber	Baumuster IFA-geprüft gemäß Prüfnorm - siehe Kapitel Technische Daten	
W3 Aufkleber	Kennzeichnung für Schweißrauchabscheideeinrichtung	

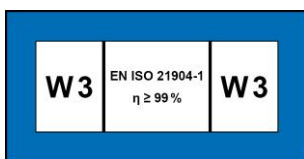
Tab. 2: W3 IFA-Kennzeichnung

### 3.3 Bestimmungsgemäße Verwendung

Das Produkt ist dazu konzipiert die Schweißrauche, die beim Verschweißen von metallischen Werkstoffen entstehen, an der Entstehungsstelle abzusaugen und auszufiltern. Grundsätzlich ist das Produkt bei allen Arbeitsverfahren einsetzbar, bei denen Schweißrauche freigesetzt werden. Es ist jedoch darauf zu achten, dass keine glühenden Funken in das Produkt eingesogen werden.

In den technischen Daten befinden sich die Abmessungen und weitere Angaben zum Produkt, die beachtet werden müssen.

#### HINWEIS



Nur Produkte, die mit dem W3 Aufkleber versehen sind, wurden entsprechend geprüft und zertifiziert. Siehe auch Kapitel technische Daten: Schweißrauchklasse und Prüfnorm.

#### HINWEIS

Beim Verschweißen von legierten oder hochlegierten Stählen mit Schweißzusätzen über 5% Chrom/ Nickel, werden krebserregende CMR-Stoffe (en. Carcinogenic, mutagenic, reprotoxic) freigesetzt. Entsprechend der behördlichen Vorschriften dürfen in Deutschland zum Absaugen dieser gesundheitsgefährdenden Rauchpartikel nur geprüfte und hierfür Zugelassenen Produkte im sogenannten Umluftverfahren betrieben werden.

---

Nur Produkte, die den Anforderungen der Schweißrauchabscheideklasse W3 - geprüft erfüllen, dürfen für die zuvor genannten Schweißverfahren im Umluftverfahren betrieben werden!

Beim Absaugen von Schweißrauch mit krebserzeugenden Bestandteilen zum Beispiel Chromate, Nickeloxide und weitere, sind die Anforderungen der technischen Regeln für Gefahrenstoffe TRGS 560 (Luftrückführung bei Tätigkeiten mit krebserzeugenden, erbgutverändernden und fruchtbarkeitsgefährdenden Stäuben) und TRGS 528 (Schweißtechnische Arbeiten) einzuhalten.

---

## **HINWEIS**

---

Die Angaben im Kapitel „Technische Daten“ beachten und diese unbedingt einhalten.

Zur bestimmungsgemäßen Verwendung gehört auch das Einhalten der Hinweise

- zur Sicherheit,
- zur Bedienung und Steuerung,
- zur Instandhaltung und Wartung,

die in dieser Betriebsanleitung beschrieben werden.

Eine andere oder darüber hinaus gehende Verwendung gilt als nicht bestimmungsgemäß. Für hieraus resultierende Schäden haftet allein der Betreiber des Produkts. Dies gilt ebenfalls für eigenmächtige Veränderungen am Produkt.

---

### **3.4 Allgemeine Anforderungen nach DIN EN ISO 21904**

---

#### **HINWEIS**

Anschluss von Rohrleitungen, Absaugarmen und Schläuchen.

Am Produkt angeschlossene Rohrleitungen, Absaugarme und Schläuche können zu einem Druckabfall führen und müssen vom Anlagenplaner oder Anwender berücksichtigt werden.

Die angeschlossenen Komponenten müssen für das Produkt geeignet sein und den erforderlichen Mindestvolumenstrom (Absaugleistung) gewährleisten.

Eine mögliche Auslegung der Kanalisierung kann beim Hersteller erfragt werden.

Die angeschlossenen Komponenten sind regelmäßig auf ordnungsgemäßen Sitz, Undichtigkeiten und Verstopfungen zu überprüfen.

Die erforderliche Absaugleistung ist am Erfassungselement zu überprüfen.

---

#### **HINWEIS**

Rückführung der Luft in die Arbeitsplatzatmosphäre

In einigen Staaten ist die Rückführung der Luft in die Arbeitsplatzatmosphäre nicht empfohlen oder verboten. Es kann notwendig sein die Abluft über einer Kanalisierung nach draußen zu leiten.

---

### **3.5 Vernünftigerweise vorhersehbare Fehlanwendung**

Mit dem Produkt sind bei Einhaltung der bestimmungsgemäßen Verwendung keine vernünftigerweise vorhersehbaren Fehlanwendungen möglich, die zu gefährlichen Situationen mit Personenschäden führen könnten.

Der Betrieb des Produkts in Industriebereichen, in denen Anforderungen zum Explosionsschutz zu erfüllen sind, ist nicht erlaubt.

Weiterhin ist der Betrieb untersagt für:

1. Verfahren, die nicht in der bestimmungsgemäßen Verwendung aufgeführt sind und bei denen die angesaugte Luft:
  - mit Funken zum Beispiel aus Schleifprozessen versetzt ist, die aufgrund ihrer Größe und Anzahl zu Schädigungen des Filtermediums bis hin zu einem Brand führen können;

- mit Flüssigkeiten und daraus resultierender Verunreinigung des Luftstromes mit aerosol- und ölhaltigen Dämpfen versetzt ist;
- mit leicht entzündlichen, brennbaren Stäuben und/oder mit Stoffen versetzt ist, die explosive Gemische oder Atmosphären bilden können;
- mit anderen aggressiven oder abrasiv wirkenden Stäuben versetzt ist, die das Produkt und die eingesetzten Filterelemente beschädigen;
- mit organischen, toxischen Stoffen/Stoffanteilen versetzt ist, die bei der Trennung des Werkstoffes freigesetzt werden.

2. Standorte im Außenbereich bei denen das Produkt Witterungseinflüssen ausgesetzt

wird, da das Produkt nur in geschlossenen Gebäuden aufgestellt werden darf.

Ist gegebenenfalls eine Outdoor-Variante vom Produkt vorhanden, darf diese im Außenbereich aufgestellt werden. Darauf achten, dass für die Außenaufstellung gegebenenfalls weiteres Zubehör benötigt wird.

### **3.6 Kennzeichnungen und Schilder am Produkt**

Am Produkt sind diverse Kennzeichnungen und Schilder angebracht. Sollten diese beschädigt oder entfernt werden, sind sie umgehend durch Neue an gleicher Position zu ersetzen.

Der Betreiber ist verpflichtet, gegebenenfalls weitere Kennzeichnungen und Schilder am Produkt und in seinem Umfeld herum anzubringen.

Solche Kennzeichnungen und Schilder könnten sich zum Beispiel auf die Vorschrift zum Tragen von persönlicher Schutzausrüstung beziehen.

In dem Land, in dem das Produkt verwendet wird, können beim Hersteller zusätzlich erforderliche Sicherheitshinweise und Piktogramme nach gültigem Recht zur Verfügung gestellt werden.

### **3.7 Restrisiko**

Auch bei der Beachtung aller Sicherheitsbestimmungen verbleibt beim Betrieb des Produkts ein in der Folge beschriebenes Restrisiko.

Alle Personen, die an und mit dem Produkt arbeiten, müssen dieses Restrisiko kennen und die Anweisungen befolgen, die verhindern, dass diese Restrisiken zu Unfällen oder Schäden führen.

**⚠️ WARNUNG**

Schwere gesundheitliche Schäden der Atemorgane und Atemwege möglich – Atemschutz der Klasse FFP2 oder hochwertiger tragen.

Hautkontakt mit Schweißrauchpartikel kann bei empfindlichen Personen zu Hautreizungen führen – Schutzkleidung tragen.

Vor Beginn des Schweißprozesses sicherstellen, dass das Produkt richtig eingestellt und in Betrieb ist. Die Filterelemente müssen vollständig und im unbeschädigten Zustand sein.

Das angeschlossene Erfassungselement muss die Schweißrauche sicher erfassen. Das richtige Positionieren ist der Dokumentation des Erfassungselementes zu entnehmen.

Beim Wechsel der Filtereinsätze kann es zu Hautkontakt mit dem abgeschiedenen Staubpartikeln kommen und es können durch die Arbeiten auch Teile der Staubpartikel aufgewirbelt werden. Daher müssen Atemschutz und Schutzkleidung getragen werden.

Glutnester in den Filterelementen können möglicherweise zu einem Schwelbrand führen – Produkt ausschalten, falls vorhanden die Drosselklappe in dem Erfassungselement schließen und das Produkt kontrolliert auskühlen lassen.

## **4 Transport und Lagerung**

### **4.1 Transport**

#### **▲ GEFAHR**

Lebensgefährliche Quetschungen beim Verladen und Transport des Produkts möglich!

Durch unsachgemäßes Heben und Transportieren kann die gegebenenfalls vorhandene Palette mit dem Produkt kippen und herabstürzen!

- Niemals unter schwebenden Lasten aufhalten!
- Die zulässigen Traglasten der Transport und Hebehilfen beachten!
- Die geltenden Unfallverhütungs- und Arbeitssicherheitsvorschriften beachten.

Für den Transport bei Produkten mit Palette einen geeigneten Hubwagen oder Gabelstapler verwenden.

Das Gewicht des Produkts kann dem Typenschild oder den technischen Daten entnommen werden.

### **4.2 Lagerung**

Das Produkt muss in seiner Originalverpackung bei einer Umgebungstemperatur von -20°C bis +50°C [-4°F bis 122°F] an einem trockenen und sauberen Ort gelagert werden. Die Verpackung darf dabei nicht durch andere Gegenstände belastet werden.

Bei allen Produkten ist die Dauer der Lagerung unkritisch.

## 5 Montage

### HINWEIS

Der Betreiber des Produkts darf mit der selbstständigen Montage des Produkts nur Personen beauftragen, die mit dieser Aufgabe vertraut sind.

Für die Montage des Produkts werden zwei Mitarbeiter benötigt.

Es ist darauf zu achten, dass die Schweißstromrückleitung zwischen Werkstück und Schweißmaschine einen geringen Widerstand aufweist und Verbindungen zwischen Werkstück und Produkt vermieden werden, damit gegebenenfalls der Schweißstrom nicht über den Schutzleiter des Produkts zur Schweißmaschine zurückfließen kann.

### HINWEIS

Bei der Montage der gegebenenfalls vorhandenen Anbauprodukte den beigelegten Anleitungen folgen.

Die Montage des Produkts wie folgt durchführen.

1. Die Umverpackung des Produkts entfernen.
2. Das Produkt mit geeigneten Hebwerkzeug von der Palette heben und Aufstellort positionieren.

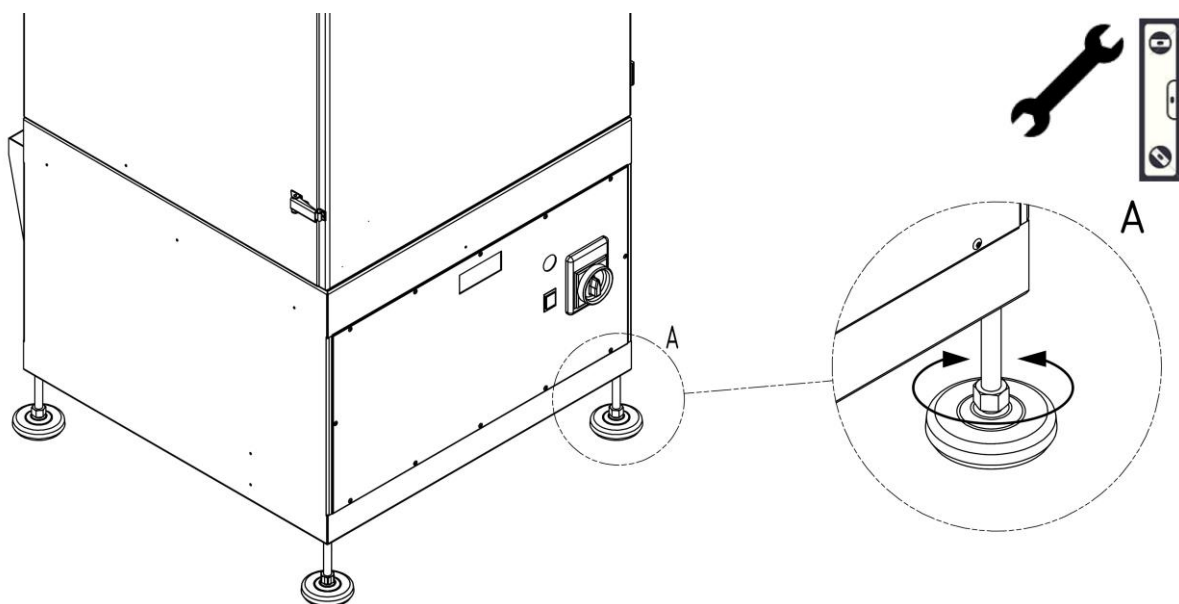


Abb. 2: Produkt ausrichten

3. Das Produkt laut Abbildung mit einem geeigneten Sechskantschlüssel ausrichten. Zum Ausrichten eine Wasserwaage verwenden und darauf achten, dass die Maschinenfüße gleichmäßig belastet werden.

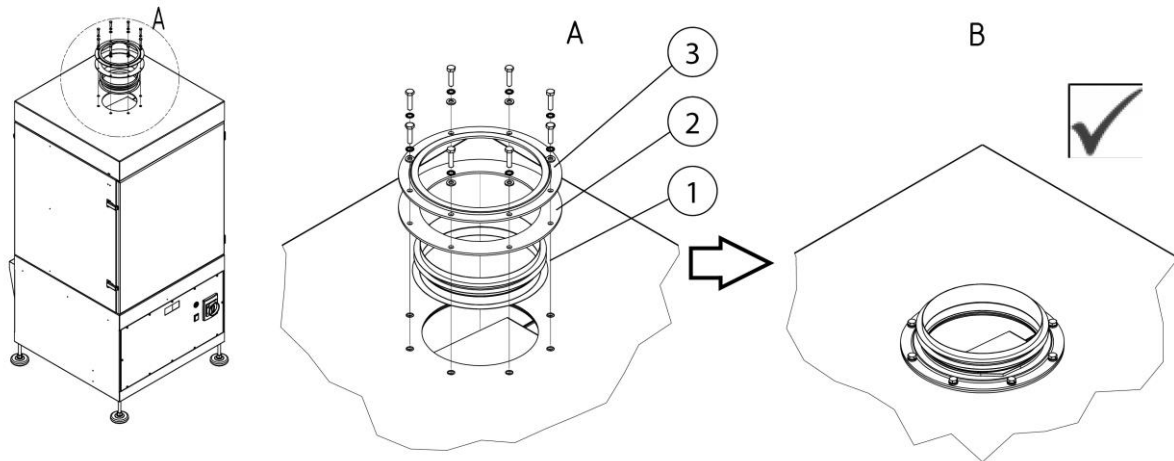


Abb. 3: Montage Anschlussstutzen

Pos.	Bezeichnung	Pos.	Bezeichnung
1	Anschlussstutzen DN 160	3	Flanschring
2	Flanschdichtung		

Tab. 3: Montage Anbauprodukte

4. Laut Abbildung den Anschlussstutzen (Pos. 1) mit der Flanschdichtung und dem Flanschring an dem Produkt verschrauben.

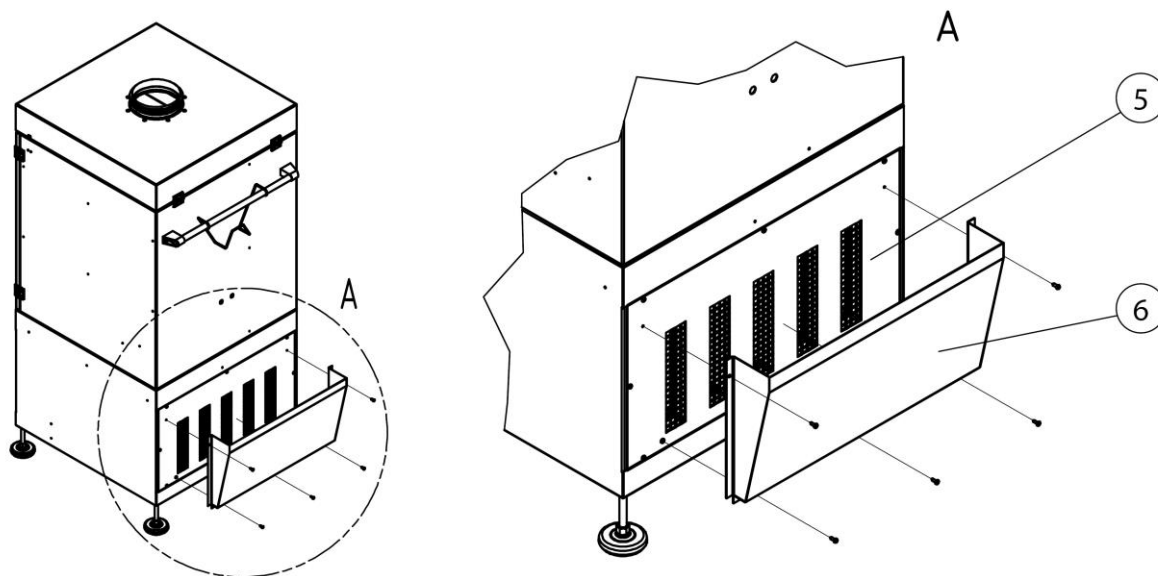


Abb. 4: Montage Ausblasgehäuse

Pos.	Bezeichnung	Pos.	Bezeichnung
5	Luftauslassgitter	6	Ausblasgehäuse

Tab. 4: Montage Ausblasgehäuse

- Das Ausblasgehäuse (Pos. 6) laut Abbildung am Luftauslassgitter (Pos. 5) montieren.

### Ventilator-Drehrichtung prüfen

Vor der Inbetriebnahme muss die Phasenfolge/ Drehrichtung des Ventilators geprüft werden.

- Das Produkt mit dem Stromnetz verbinden.

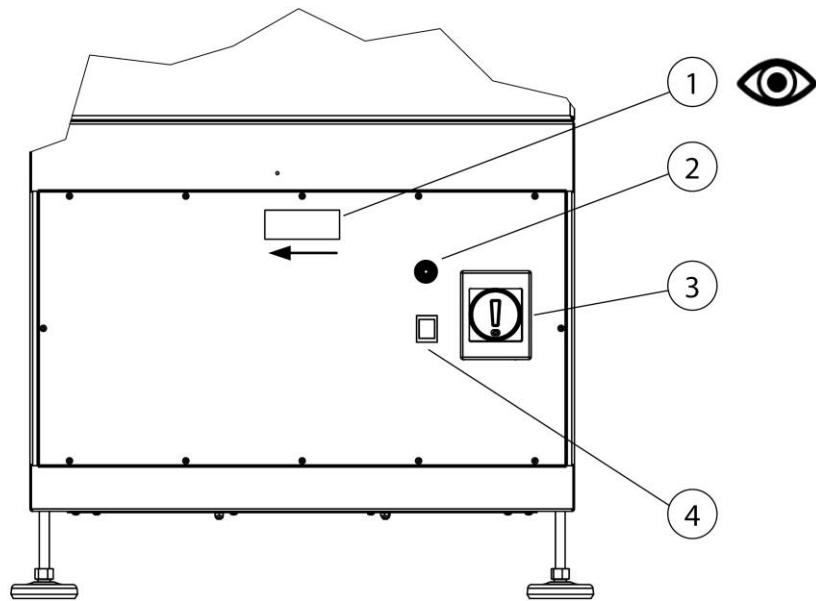


Abb. 5: Ventilator-Drehrichtung prüfen

Pos.	Bezeichnung		Bezeichnung
1	Schauglas mit Drehrichtungs-Pfeil	3	Ein/Aus Schalter
2	Signalhupe	4	Signalleuchte

Tab. 5: Ventilator-Drehrichtung prüfen

- Das Produkt am Ein/Aus Schalter (Pos. 3) kurz ein und gleich darauf wieder ausschalten. Durch das Schauglas (Pos. 1) das nachlaufende Flügelrad beobachten. Das Flügelrad muss in Pfeilrichtung nachlaufen.

Bei falscher Drehrichtung sind im CEE-Stecker von einer Elektrofachkraft zwei Phasen zu tauschen.

## 6 Benutzung

Jede Person, die sich mit Verwendung, Wartung und Reparatur des Produkts befasst, muss diese Betriebsanleitung sowie die Anleitungen etwaiger Anbau- und Zubehörprodukte, gründlich gelesen und verstanden haben.

### 6.1 Qualifikation des Bedienpersonals

Der Betreiber des Produkts darf mit der selbstständigen Anwendung des Produkts nur Personen beauftragen, die mit dieser Aufgabe vertraut sind.

Mit dieser Aufgabe vertraut sein schließt mit ein, dass die betreffenden Personen entsprechend der Aufgabenstellung unterwiesen worden sind und die Betriebsanleitung sowie die infrage kommenden betrieblichen Anweisungen kennen.

Das Produkt sollte nur von geschultem oder unterwiesenem Bedienpersonal benutzt werden.

Nur so wird ein sicherheits- und gefahrenbewusstes Arbeiten aller Mitarbeiter erreicht.

### 6.2 Bedienelemente

An der Vorderseite des Produkts befinden sich die Bedienelemente.

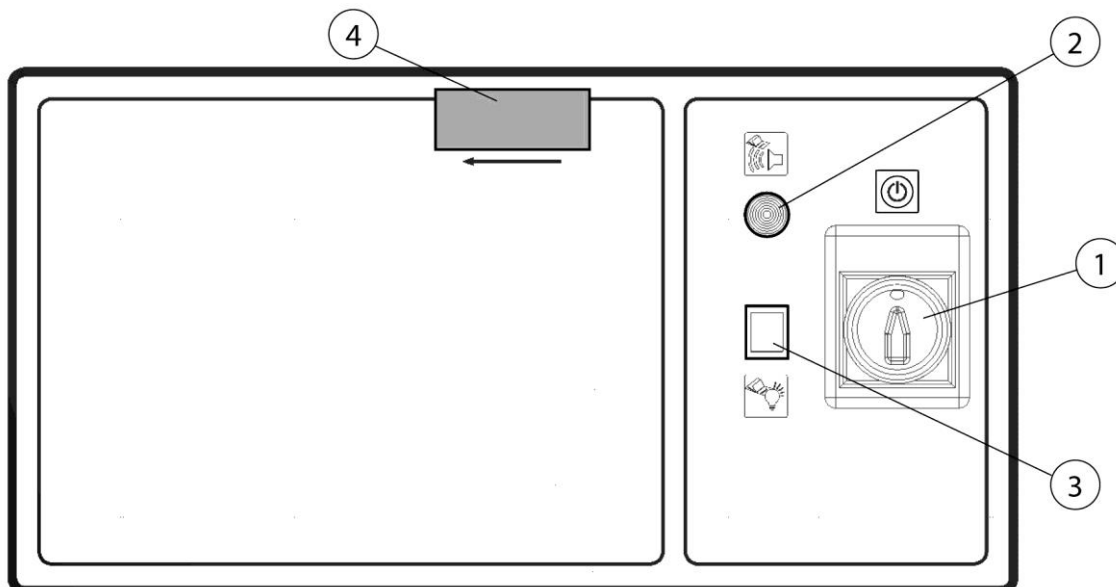


Abb. 6: Bedienelemente

Pos.	Bezeichnung	Hinweis
1	Ein-/ Aus- Schalter	Schaltet das Produkt Ein-/ Aus
2	Signalhupe	Signalisiert eine Störung. (siehe Kapitel Störungsbeseitigung)
3	Signalleuchte	Signalisiert den Betrieb des Produkts.
4	Schauglas	Visuelle Kontrolle der Drehrichtung des Ventilator-Flügelrades.

Tab. 6: Bedienelemente

## 6.3 Inbetriebnahme

### **⚠️ WARNUNG**

Gefahr durch fehlerhaften Zustand des Produkts.

Vor der Inbetriebnahme muss die Montage des Produkts komplett abgeschlossen sein. Es müssen alle Türen geschlossen und alle erforderlichen Anschlüsse angeschlossen sein.

1. Das Produkt mit dem Bauseitigen Netzanschluss verbinden.
2. Das Produkt mit dem Bauseitigen Druckluftnetz verbinden.
3. Das Produkt an dem „0“ und „I“ beschrifteten Taster/ Schalter einschalten.
4. Der Ventilator startet und die grüne Signalleuchte des Geräteschalters signalisiert den störungsfreien Betrieb des Produkts.

Im Falle einer Störung siehe Kapitel „Störungsbeseitigung“.

## **7 Instandhaltung**

Die in diesem Kapitel beschriebenen Anweisungen sind als Mindestanforderungen zu verstehen. Je nach Betriebsbedingungen können weitere Anweisungen erforderlich werden, um das Produkt in einem optimalen Zustand zu halten.

Die in diesem Kapitel beschriebenen Wartungs- und Instandsetzungsarbeiten dürfen nur von speziell geschultem Instandsetzungspersonal des Betreibers durchgeführt werden.

Die zur Verwendung erforderlichen Ersatzteile müssen den vom Hersteller festgelegten technischen Anforderungen entsprechen.

Dies ist bei Originalersatzteilen grundsätzlich gewährleistet.

Für die sichere und umweltschonende Entsorgung der Betriebsstoffe sowie der Austauschteile muss Sorge getragen werden.

Bei Instandhaltungsarbeiten müssen die in dieser Betriebsanleitung aufgeführten Sicherheitshinweise beachtet werden.

### **7.1 Pflege**

Die Pflege des Produkts beschränkt sich im Wesentlichen auf das Reinigen aller Oberflächen des Produkts sowie - wenn vorhanden - die Kontrolle der Filtereinsätze.

Die unter Kapitel „Sicherheitshinweise zur Instandhaltung und Störungsbeseitigung“ aufgeführten Warnhinweise sind zu beachten.

#### **HINWEIS**

---

Das Produkt nicht mit Druckluft reinigen! Dadurch können Staubpartikel/ oder Schmutzpartikel in die Umgebungsluft gelangen.

---

Eine angemessene Pflege hilft, das Produkt auf Dauer in einem funktionsfähigen Zustand zu erhalten.

Für die optimale Pflege und Reinigung der pulverbeschichteten Oberflächen ist folgendes zu beachten:

- Das Produkt monatlich oder nach Bedarf gründlich reinigen.
- Die äußeren Flächen des Produkts mit einem geeigneten Industriestaubsauger der Staubklasse H oder mit feuchten weichen Tüchern/ Industrierwatte reinigen.
- Bei hartnäckigen Verschmutzungen handelsübliche Haushaltsreiniger verwenden. Starkes Reiben vermeiden.
- Keine kratzenden, abrasiven Mittel verwenden.

- Keine sauren oder stark alkalischen Reinigungsmittel verwenden.
- Keine organischen Lösungsmittel, die Ester, Ketone, Alkohole, Kohlenwasserstoffe oder dergleichen verwenden.

## 7.2 Wartung

Eine sichere Funktion des Produkts wird durch eine regelmäßige Kontrolle und Wartung, die mindestens einmal jährlich erfolgen sollte, positiv beeinflusst.

Mit Ausnahme der bei Bedarf notwendigen Filterwechsel, arbeitet das Produkt Wartungsfrei.

Die unter Kapitel „Sicherheit“ aufgeführten Warnhinweise zur Instandhaltung und Störungsbeseitigung beachten.

### 7.2.1 Entleeren des Staubsammelbehälters

In regelmäßigen Zeitabständen muss der Füllstand im Staubsammelbehälter überprüft werden. Die Zeitspanne, innerhalb welcher der Staubsammeleimer/Entsorgungsbeutel gewechselt werden muss, richtet sich nach der Art und Menge des Einsatzes der abgeschiedenen Staubpartikel. Daher lässt sich keine Angabe zum Wechselintervall angeben.

#### **▲ WARNUNG**

Gesundheitsgefährdung durch Schweißrauchpartikel

Einatmen von Schweißrauchpartikeln, insbesondere Schweißrauchpartikel aus einem Schweißprozess von legierten Stählen, können zu Gesundheitsschäden führen, da sie „lungengängig“ sind! Hautkontakt mit Schweißrauchpartikeln kann bei empfindlichen Personen zu Hautreizungen führen.

Um den Kontakt und das Einatmen der Staubpartikel zu vermeiden tragen Sie einen Einwegoverall, Schutzbrille, Handschuhe und eine geeignete Atemschutz-Filtermaske der Klasse FFP2 nach EN 149.

Das Entleeren des Staubsammelbehälters wie folgt durchführen:

1. Das Produkt über den Schalter I/O ausschalten.
2. 2 Minuten warten, bis sich die Staubpartikel im Innern des Filterteils abgelagert haben.

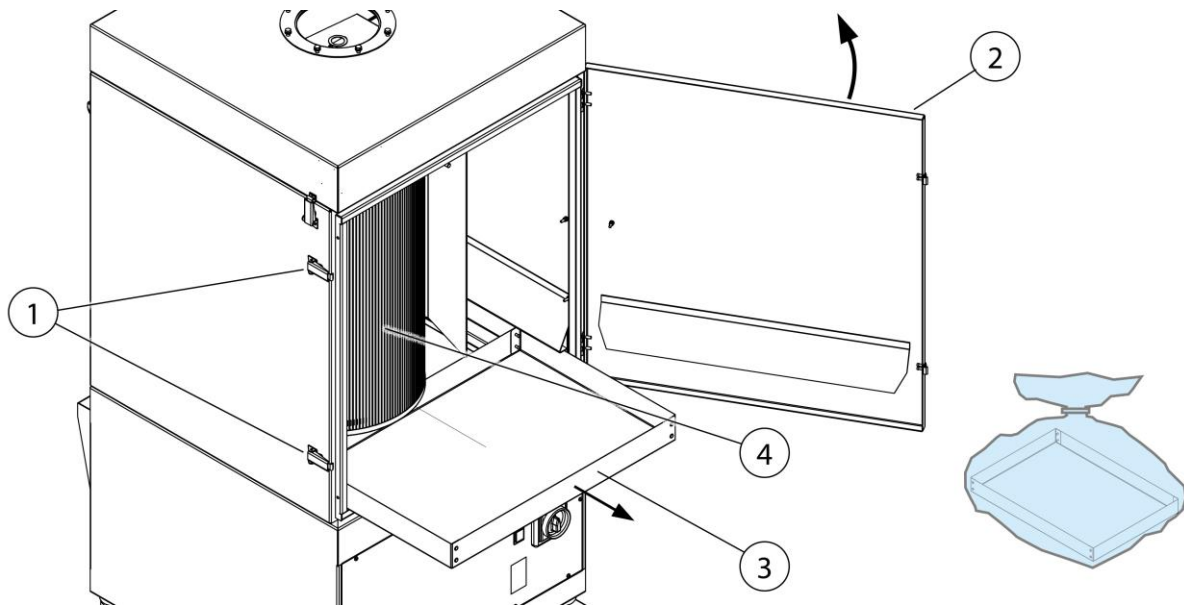


Abb. 7: Entleeren des Staubsammelbehälters

Pos.	Bezeichnung	Pos.	Bezeichnung
1	Spannverschluss	3	Staubsammelbehälter
2	Wartungstür	4	Filterpatrone

Tab. 7: Entleeren des Staubsammelbehälters

3. Einen neuen Staubsammelbehälter (Pos. 3) und ein Entsorgungsbeutel bereitstellen.
4. Die zwei Spannverschlüsse (Pos. 1) öffnen und die Wartungstür (Pos. 2) öffnen.
5. Den Staubsammelbehälter (Pos. 3) vorsichtig ohne Staubpartikel aufzuwirbeln aus dem Produkt ziehen.
6. Den Staubsammelbehälter (Pos. 3) vorsichtig in einen Entsorgungsbeutel geben.
7. Den Entsorgungsbeutel mittels Kabelbinder luftdicht verschließen und nach gültiger Vorschrift entsorgen.

**▲ WARNUNG**

Dieses Behältnis einer ordnungsgemäßen Entsorgung zuführen. Auf keinen Fall ausleeren und wiederverwenden!

8. Den neuen Staubsammelbehälter (Pos. 3) in das Produkt einschieben.

9. Die Wartungstür (Pos. 2) wieder verschließen, mit den Spannverschlüssen (Pos. 1) verriegeln und das Produkt wieder in Betrieb nehmen.

### 7.2.2 Ablassen des Kondensates aus den Druckluftbehälter

Entsprechend der Nutzung, jedoch mindestens einmal monatlich, muss das sich bildende Kondensat aus dem Druckluftbehälter abgelassen werden.

Das Kondensatablassventil befindet sich an der Rückseite des Produkts.

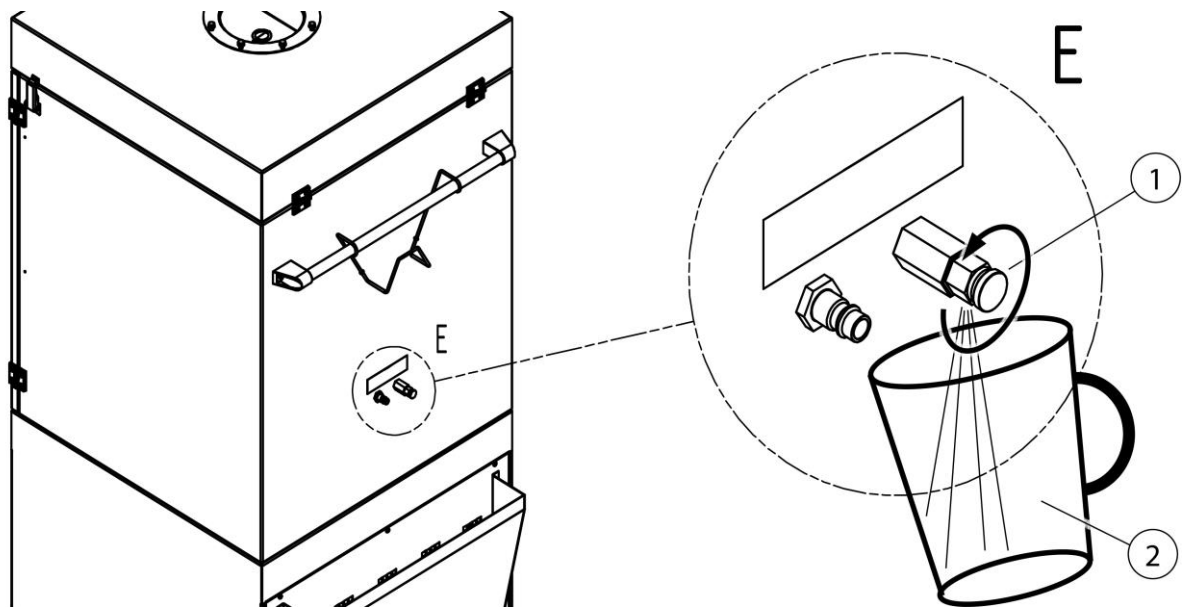


Abb. 8: Kondensat ablassen

Pos.	Bezeichnung	Pos.	Bezeichnung
1	Kondensatablassventil mit Rändelschraube	2	Kondensatablassventil

Tab. 8: Kondensat ablassen

Das Kondensat-Wasser wie folgt ablassen:

1. Laut Abbildung ein geeignetes Gefäß (Pos. 2) unter die Auslauföffnung des Kondensatablassventils (Pos. 1) halten.
2. Die Rändelschraube des Kondensatablassventils (Pos. 1) langsam öffnen.
3. Das Ventil (Pos. 1) erst wieder schließen, wenn nur noch Luft austritt.

### 7.2.3 Filterwechsel - Sicherheitshinweise

Die Lebensdauer der Filtereinsätze richtet sich nach Art und Menge der abgeschiedenen Partikel.

Mit zunehmender Staubbelastung der Filter steigt der Strömungswiderstand und die Absaugleistung des Produkts nimmt ab.

Auch bei Produkten mit einer gegebenenfalls vorhandenen automatischen Filter-Abreinigung, kann es durch haftende Ablagerungen zu einer Verringerung der Absaugleistung kommen.

Ein Filterwechsel ist erforderlich!

#### ⚠️ WARNUNG

Gesundheitsgefährdung durch Schweißrauchpartikel

Schweißstaub-/ Rauch nicht einatmen! Schwere gesundheitliche Schäden der Atemorgane und Atemwege möglich!

Schweißrauch enthält Substanzen, welche Krebs auslösen können!

Hautkontakt mit Schweißrauchpartikeln kann bei empfindlichen Personen zu Hautreizungen führen.

Um den Kontakt und das Einatmen der Staubpartikel zu vermeiden, tragen Sie einen Einwegoverall, Schutzbrille, Handschuhe und eine geeignete Atemschutz-Filtermaske der Klasse FFP2 nach EN 149.



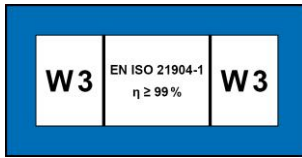
#### ⚠️ WARNUNG

Eine Reinigung der Filtereinsätze ist nicht zulässig. Hierdurch kommt es unweigerlich zu einer Beschädigung des Filterelements, wodurch die Funktion des Filters nicht mehr gegeben ist und Gefahrstoffe in die Atemluft gelangen können.

Bei den im folgenden beschriebenen Arbeiten ist besonders auf die Dichtung des Hauptfilters achten. Nur eine unbeschädigte Dichtung ermöglicht den hohen Abscheidegrad des Produkts. Hauptfilter mit beschädigter Dichtung sind daher in jedem Fall auszutauschen.

## HINWEIS

---



Ist das Produkt mit dem W3-Aufkleber versehen, hat das Produkt die IFA-Zulassung und ist nach Anforderungen der Schweißrauchabscheideklasse W3-geprüft.

### Die W3-Zulassung erlischt bei:

- Nicht verwendungsgemäßer Benutzung sowie bei konstruktiven Veränderungen am Produkt.
  - Bei Verwendung von nicht originalen Ersatzteilen entsprechend der Ersatzteilliste.
- 
- Nur Original-Ersatzfilter verwenden, denn diese garantieren den erforderlichen Abscheidegrad und sind auf Produkt und Leistungsdaten abgestimmt.
  - Das Produkt am Ein/Aus-Schalter ausschalten.
  - Das Produkt gegen unbeabsichtigtes Einschalten sichern. Wenn vorhanden, den Netzstecker ziehen oder den Hauptschalter in 0-Position bringen und mit einem Vorhängeschloss sichern!
  - Die Druckversorgung, falls vorhanden, trennen und die vorhandene Druckluft im Produkt über das Kondensatablassventil ausströmen lassen.

## 7.2.4 Filterwechsel

Den Filterwechsel wie folgt durchführen:

1. Das Produkt ausschalten und durch Ziehen des Netzsteckers vom Stromnetz trennen.
2. Das Produkt vom Druckluftnetz trennen und eventuell vorhandene Luft aus dem System lassen.
3. Original-Ersatzfilterpatronen und die mitgelieferten Entsorgungsbeutel bereitstellen.

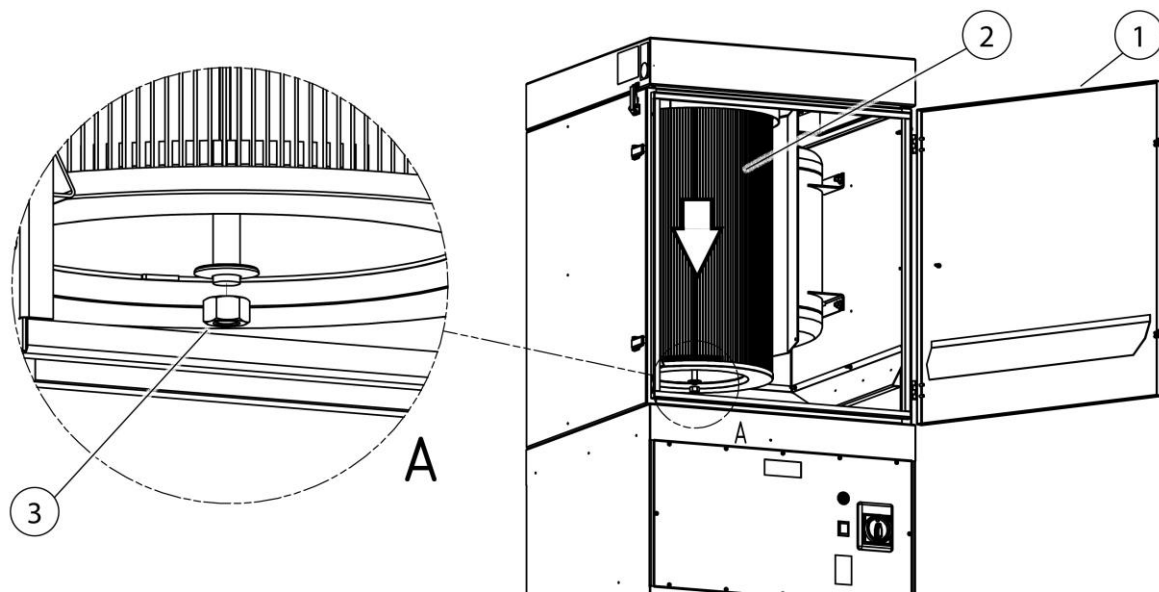


Abb. 9: Filterwechsel

Pos.	Bezeichnung	Pos.	Bezeichnung
1	Wartungstür	3	Sechskantmutter mit Dichtring
2	Filterpatrone		

Tab. 9: Filterwechsel

4. Die Wartungstür (Pos. 1) öffnen.
5. Die Muttern/Scheibe (Pos. 3) im unteren Bereich der Filterpatrone lösen, jedoch noch nicht entfernen.
6. Den Entsorgungsbeutel über die verunreinigte Filterpatrone (Pos. 2) ziehen.
7. Die Filterpatrone mit der Hand anhalten, die Sechskantmutter + Scheibe komplett lösen. Die Sechskantmutter + Scheibe (Pos. 3) verbleibt in dem Entsorgungsbeutel.

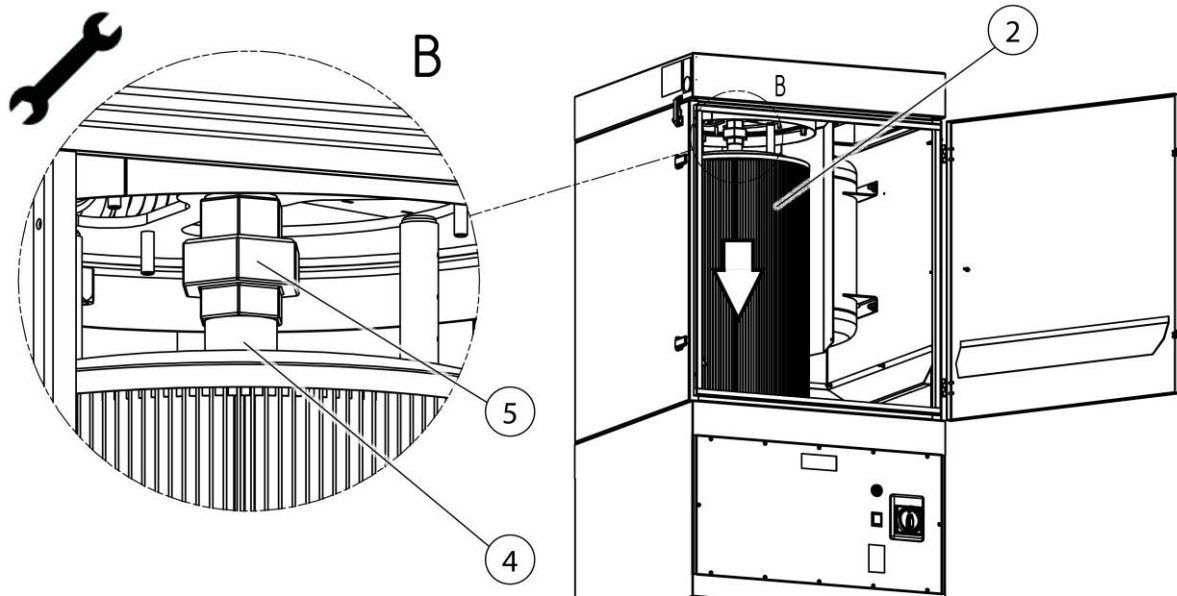


Abb. 10: Filterpatrone entnehmen

Pos.	Bezeichnung	Pos.	Bezeichnung
2	Filterpatrone	4	Verschraubung
		5	Rotationsdüse

Tab. 10: Rotationsdüse lösen

8. Die Filterpatrone (Pos. 2) sacken lassen, anschließend die Rotationsdüse lösen mit einen geeigneten Sechskantschlüssel lösen.

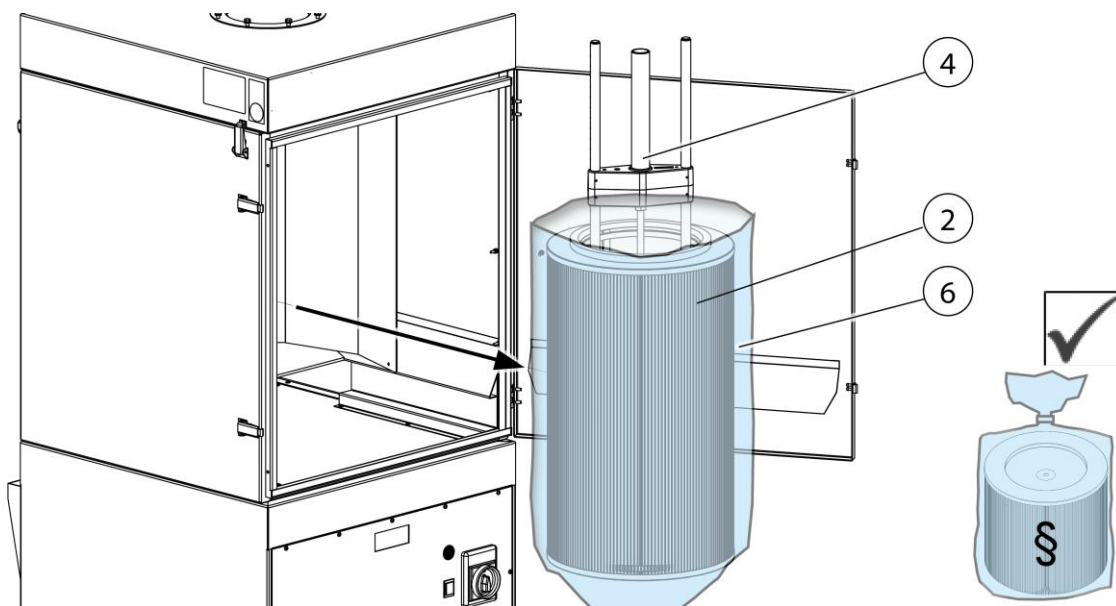


Abb. 11: Filterpatrone Entnehmen

<b>Pos.</b>	<b>Bezeichnung</b>	<b>Pos.</b>	<b>Bezeichnung</b>
2	Filterpatrone	4	Rotationsdüse
		6	Entsorgungsbeutel

*Tab. 11: Filterpatrone Entnehmen*

9. Laut Abbildung die Filterpatrone (Pos. 2) samt Rotationsdüse (Pos. 4) und Entsorgungsbeutel (Pos. 6) aus dem Produkt entnehmen.
10. Die Rotationsdüse (Pos. 4) aus die Filterpatrone ziehen.
11. Den Entsorgungsbeutel (Pos. 6) mit der verunreinigten Filterpatrone (Pos. 2) mit dem beiliegenden Kabelbinder luftdicht verschließen und nach Vorschrift entsorgen.
12. Die Rotationsdüse (Pos. 4) in die neue Filterpatrone (Pos. 2) einsetzen.
13. Der weitere Einbau der Filterpatrone (Pos. 2) erfolgt in umgekehrter Reihenfolge. Beim Einbau darauf achten, dass die Dichtflächen der Filterpatrone luftdicht anliegen.

## **7.2.5 Prüfung Druckluftbehälter + Druckluftsicherheitsventil**

### **HINWEIS**

Das Produkt besitzt einen oder mehrere Druckluftbehälter mit Druckluftsicherheitsventil.

Produkte mit Druckluftbehälter und Sicherheitsventil müssen nach national gültigen Vorschriften gewartet/überprüft werden.

### **▲ WARNUNG**

Arbeiten am Druckluftspeicher sowie den Druckluftleitungen und Komponenten dürfen nur von Personen durchgeführt werden, die Pneumatik Fachkenntnisse besitzen.

Das Pneumatik-System muss vor Wartungs- und Reparaturarbeiten von der externen Druckluftversorgung getrennt und druckentspannt werden!

## **7.2.6 Prüfen Druckluftsicherheitsventil**

Im oberen Bereich des Produkts befindet sich unter dem Wartungsdeckel das Druckluftsicherheitsventil.

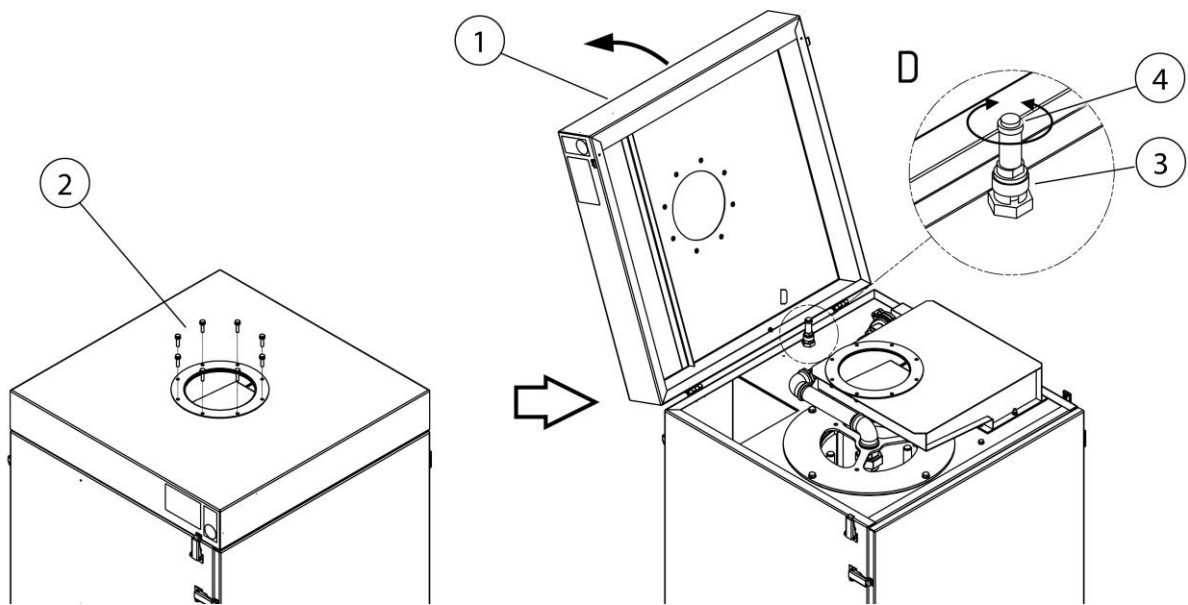


Abb. 12: Zugang zum Druckluftsicherheitsventil

Pos.	Bezeichnung	Pos.	Bezeichnung
1	Wartungsdeckel	3	Druckluftsicherheitsventil
2	Flansch-Schrauben	4	Rändelschraube

Tab. 12: Positionen am Produkt

Um Zugang zum Sicherheitsventil (Pos. 3) zu bekommen, wie folgt vorgehen.

1. Die Bauseits montierte Rohluft-Rohrleitung demontieren.
2. Die Flansch-Schrauben (Pos. 2) am Wartungsdeckel demontieren.
3. Den Wartungsdeckel (Pos. 1) öffnen.
4. Am Druckluftsicherheitsventil (Pos. 3) die Rändelschraube (Pos. 4) durch Drehen gegen den Uhrzeigersinn lösen und mit circa 3 – 4 Umdrehungen öffnen, bis der Abluftvorgang eintritt. (hörbares Abströmen der Druckluft)
5. Das Druckluftsicherheitsventil kurzzeitig abblasen lassen.
6. Die Rändelschraube (Pos. 4) bis zum Anschlag einschrauben und handfest anziehen.
7. Den Wartungsdeckel (Pos. 1) verschließen und die Rohluftrohrleitung wieder am Produkt anschließen.
8. Das Produkt wieder in Betrieb nehmen. Siehe Kapitel „Inbetriebnahme.“

### 7.3 Störungsbeseitigung

Störung	Mögliche Ursache	Hinweis
Produkt läuft nicht an	Stromnetzanschluss nicht vorhanden	Durch Elektro-Fachkraft prüfen lassen
Absaugleistung zu gering/ nicht vorhanden	Filterelement gesättigt	Filterelement wechseln
	Drehrichtung des Ventilators ist falsch	Durch Elektro-Fachkraft im CEE-Anschlussstecker zwei Phasen tauschen
Staub tritt auf der Reinluftseite aus	Filterelement beschädigt	Filterelemente wechseln
Produkt schaltet ab	Motorschutzschalter hat ausgelöst	Ventilator-Motor durch Elektrofachkraft prüfen lassen
Signalhupe ertönt	Die eingestellte Mindest-Absaugleistung ist unterschritten. Filtereinsätze gesättigt, Rohrleitungs-/ Erfassungssystem verschlossen	Filterwechsel erforderlich, Rohrleitungs-/ Erfassungssystem prüfen, Service kontaktieren

Tab. 13: Störungsbeseitigung

#### HINWEIS

Kann die Störung kundenseitig nicht behoben werden, ist der Hersteller-Service zu kontaktieren.

### 7.4 Notfallmaßnahmen

Im Brandfall des Produkts beziehungsweise seiner gegebenenfalls vorhandenen Erfassungselemente sind folgende Schritte einzuleiten:

1. Das Produkt vom Stromnetz trennen! Wenn vorhanden; Netzstecker ziehen; Hauptschalter auf 0-Position stellen; Zuleitungssicherungen trennen.
2. Wenn vorhanden, Druckluftversorgung trennen.
3. Brandherd mit einem handelsüblichen Pulverlöscher bekämpfen.
4. Gegebenenfalls örtliche Feuerwehr benachrichtigen.

**⚠️ WARNUNG**

Produkte mit Wartungstür nicht öffnen. Stichflammenbildung!

Im Brandfall das Produkt unter keinen Umständen ohne geeignete Schutzhandschuhe berühren. Verbrennungsgefahr!

---

## **8 Entsorgung**

### **▲ WARNUNG**

Hautkontakt mit Schweißrauch etc. kann bei empfindlichen Personen zu Hautreizungen führen!

Demontearbeiten am Produkt dürfen nur von geschultem und autorisiertem Fachpersonal unter Beachtung der Sicherheitshinweise und der geltenden Unfallverhütungsvorschriften durchgeführt werden!

Schwere gesundheitliche Schäden der Atemorgane und Atemwege möglich!

Um Kontakt und das Einatmen von Staubpartikeln zu vermeiden, verwenden Sie Schutzkleidung, Handschuhe und ein Gebläseatemschutzsystem!

Die Freisetzung von gefährlichen Staubpartikeln ist bei Demontearbeiten zu vermeiden, damit Personen in der Umgebung nicht geschädigt werden.

### **▲ VORSICHT**

Bei allen Arbeiten an und mit dem Produkt müssen die gesetzlichen Pflichten zur Abfallvermeidung und ordnungsgemäßen Verwertung/Beseitigung eingehalten werden.

### **8.1 Kunststoffe**

Die gegebenenfalls verwendeten Kunststoffe müssen soweit wie möglich sortiert werden. Kunststoffe sind unter Beachtung der gesetzlichen Auflagen zu entsorgen.

### **8.2 Metalle**

Die gegebenenfalls verwendeten Metalle müssen getrennt und entsorgt werden.

Die Entsorgung muss durch eine autorisierte Firma erfolgen.

### **8.3 Filterelemente**

Die gegebenenfalls verwendeten Filterelemente sind unter Beachtung der gesetzlichen Auflagen zu entsorgen.

## 9 Anhang

### 9.1 EG-Konformitätserklärung

Bezeichnung: Schweißbrauchfiltergerät  
Baureihe: FilterCell XL  
Typ: **60200** (gegebenenfalls abweichende Artikel-Nummern bei anderer Produkt -Variante)  
Maschinen-ID: Siehe Typenschild im vorderen Bereich dieser Betriebsanleitung  
Das Produkt ist entwickelt, konstruiert und gefertigt in Übereinstimmung mit den EG-Richtlinien 2006/42/EG – Maschinenrichtlinie

Das Produkt entspricht weiterhin den Bestimmungen der  
2014/30/EU - Richtlinie zur EMV  
2014/29/EU - Druckbehälterrichtlinie  
2014/35/EU - Niederspannungsrichtlinie  
2011/65/EU - RoHS-Richtlinie

Firma: In alleiniger Verantwortung von  
**KEMPER GmbH**  
Von-Siemens-Str. 20, D-48691 Vreden

Folgende harmonisierte Normen sind angewandt:

EN ISO 12100:2010 Sicherheit von Maschinen - Allg. Gestaltungsleitsätze  
EN ISO 13857:2019 Sicherheit von Maschinen - Sicherheitsabstände  
EN ISO 13854:2019 Sicherheit von Maschinen - Mindestabstände  
EN ISO 4414:2010 Sicherheit Pneumatikanlagen  
EN IEC 61000-6-2:2019 Elektromagnetische Verträglichkeit - Störfestigkeit  
EN IEC 61000-6-4:2019 Elektromagnetische Verträglichkeit - Störaussendung  
EN 60204-1:2018 Sicherheit von Maschinen - Elektrische Ausrüstung  
EN ISO 13849-1:2015 Sicherheit von Maschinen - Steuerungen

Eine vollständige Liste der angewendeten Normen, Richtlinien und Spezifikationen liegt beim Hersteller vor. Die zum Produkt gehörende Betriebsanleitung liegt vor.

Zusätzliche Information:

Die Konformitätserklärung erlischt bei nicht verwendungsgemäßer Benutzung sowie bei konstruktiver Veränderung, die nicht von uns als Hersteller schriftlich bestätigt wurde.

Herr Marcel Kusche ist bevollmächtigt, die technischen Unterlagen zusammenzustellen.  
Kemper GmbH, Von-Siemens-Str. 20, 48691 Vreden, Deutschland

Vreden, 26.02.2024

Ort, Datum

B. Kemper



Geschäftsführer

Angaben zum Unterzeichner

## 9.2 UKCA Declaration of Conformity

Designation:	Welding fume filter unit
Series:	FilterCell XL
Type:	<b>60200</b> (possibly different article numbers for other product variants)
Machine ID:	See name plate in front section of this operating manual This product is developed, designed and manufactured in accordance with the UKCA directives Supply of Machinery (safety) Regulations 2008  The product continues to comply with the provisions of the Electromagnetic Compatibility Regulations 2016 Electrical Equipment (Safety) Regulations 2016 Pressure Equipment Regulations 2016
Company:	At the sole responsibility of <b>KEMPER GmbH</b> Von-Siemens-Str. 20, D-48691 Vreden

The following designated standards and technical specifications have been applied:

BS EN ISO 12100:2010 Safety of machinery - General principles for design  
BS EN ISO 13857:2019 Safety of machinery - Safety distances  
BS EN ISO 13854:2019 Safety of machinery  
BS EN ISO 4414:2010 fluid power - General rules and safety requirements for systems and their components  
BS EN IEC 61000-6-2:2019 Electromagnetic compatibility (EMC) - Part 6-2: Generic standards - Immunity standard for industrial environments  
BS EN IEC 61000-6-4:2019 Electromagnetic compatibility (EMC) - Part 6-4: Generic standards - Emission standard for industrial environments  
BS EN 60204-1:2018 Safety of machinery - Electrical equipment of machines  
BS EN ISO 13849-1:2016 Safety of machinery - Safety-related parts of control systems  
BS EN IEC 63000:2018 Technical documentation for the assessment of electrical and electronic products with respect to the restriction of hazardous substances

A complete list of standards, directives and specifications applied is available from the manufacturer. The operating manual belonging to the product is available.

Additional information:

If it is not used for as intended or the design is altered, the Declaration of Conformity expires, unless confirmed in writing by us as manufacturers.

UK Authorised Representative (for authorities only): Mr. Marc Crawford  
United Kingdom KEMPER (U.K.) Ltd.  
Venture Court, 2 Debdale Road, Wellingborough, Northamptonshire NN8 5AA

Vreden, 26.02.2024  
Place, date

  
B. Kemper

CEO  
Identification of the signatory

### 9.3 Technische Daten

<b>Benennung</b>	<b>Typ</b>
<b>Filter</b>	60200
Filterstufen	1
Filterverfahren	Abreinigungsfilter
Abreinigungsverfahren	Rotationsdüse
Filterfläche m <sup>2</sup> [ft <sup>2</sup> ]	10 [108]
Anzahl der Filterelemente	1
Gesamtfilterfläche m <sup>2</sup> [ft <sup>2</sup> ]	10 [108]
Filtertyp	Filterpatrone
Filtermaterial	ePTFE-Membran
Abscheidegrad [≥ %]	99,9
Schweißrauchklasse	--
IFA Prüfnorm	--
Filterklasse/ Staubklasse	M
<b>Grunddaten</b>	
Maximale Ventilatorleistung m <sup>3</sup> /h [CFM]	3000 [1766]
Absaugleistung m <sup>3</sup> /h [CFM]	1000 [589]
Unterdruck Pa [inch WC]	2900 [12]
Motorleistung kW [hp]	1,5 [2.01]
Anschlussspannung/Nennstrom/Schutzart/ ISO-Klasse	siehe Typenschild
Zulässige Umgebungstemperatur °C [F°]	-10 - + 40 [+14 - +104]
Einschaltdauer %	100
Schalldruckpegel dB(A)	69
Druckluftversorgung bar [psi]	5 – 6 [72 – 87]
Druckluftbedarf NI/min [CFM]	230 [8,12]
Druckluftklasse	2:4:2 ISO 8573-1
Abmessung Basisprodukt BxHxT	Siehe Maßblatt
Gewicht Basisprodukt kg [lbs]	155 [342]
<b>Zusatzinformationen</b>	
Ventilatorotyp	Radialventilator

Tab. 14: Technische Daten

### 9.4 Maßblatt

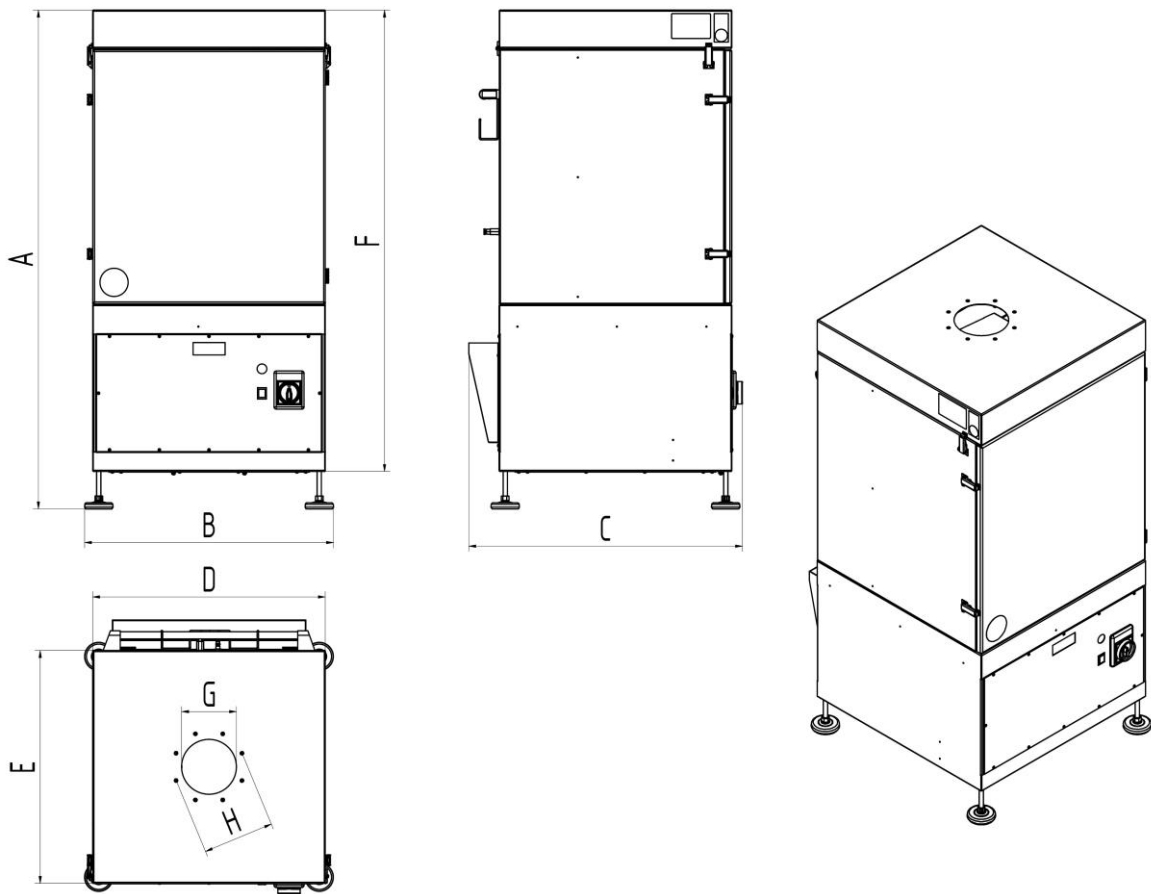


Abb. 13: Maßblatt

Symbol	Abmessungen mm [in]	Symbol	Abmessungen mm [in]
A	1403 [55.2]	E	655 [25.8]
B	701 [27.6]	F	1298 [51.1]
C	770 [30.3]	G	154 [6.1]
D	655 [25.8]	H	201 [7.91]

Tab. 15: Maßblatt

## 9.5 Ersatzteile und Zubehör

<b>Lfd. Nr.</b>	<b>Bezeichnung</b>	<b>Art.-Nr.</b>
1	Hauptfilter – ePTFE-Membran	1090438
2	Entsorgungsbehälter + Atemschutzmaske, Einweghandschuhe, Kabelbinder + Entsorgungsbeutel	1490185

*Tab. 16: Ersatzteile*



**Deutschland (HQ)****KEMPER GmbH**

Von-Siemens-Str. 20  
D-48691 Vreden  
Tel. +49 2564 68-0  
Fax +49 2564 68-120  
mail@kemper.eu  
www.kemper.eu

**United Kingdom****KEMPER (U.K.) Ltd.**

Venture Court  
2 Debdale Road  
Wellingborough  
Northamptonshire NN8 5AA  
Tel. +44 1327 872 909  
Fax +44 1327 872 181  
mail@kemper.co.uk  
www.kemper.co.uk

**France****KEMPER sàrl**

7 Avenue de l'Europe  
F-67300 Schiltigheim  
Si vous appelez de France  
Tél. +33 800 91 18 32  
Fax +33 800 91 90 89  
De Belgique ou de l'étranger  
Tél. +492564 68-135  
Fax +492564 68-40135  
mail@kemper.fr  
www.kemper.fr

**China****KEMPER China**

Floor 2, Building 6  
No. 500 Huapu Road  
Shanghai 201799  
P.R. of China  
Tel. +86 (21) 5924-0978  
Fax +86 1852-1069-401  
info@kemper-china.com.cn  
www.kemper.cn.com

**Česká Republika****KEMPER spol. s r.o.**

Pyšelská 393  
CZ-257 21 Poříčí nad Sázavou  
Tel. +420 317 798-000  
Fax +420 317 798-888  
mail@kemper.cz  
www.kemper.cz

**United States****KEMPER America, Inc.**

2460 Industrial Park BLVD.  
Cumming, GA 30041  
Tel. +1 770 416 7070  
Fax +1 770 828 0643  
info@kemperamerica.com  
www.kemperamerica.com

**Nederland****KEMPER B.V.**

Demmersweg 92  
Begane grond  
7556 BN Hengelo  
Tel. +492564 68-137  
Fax +492564 68-120  
mail@kemper.eu  
www.kemper.eu

**España****KEMPER IBÉRICA, S.L.**

Avda Diagonal, 421 3º  
E-08008 Barcelona  
Tel. +34 902 109-454  
Fax +34 902 109-456  
mail@kemper.es  
www.kemper.es

**India****KEMPER India**

55, Ground Floor, MP Mall  
MP Block, Pitam Pura  
New Delhi -110034  
Tel. +91.11.42651472  
mail@kemper-india.com  
www.kemper-india.com

**Polska****Kemper Sp. z o.o.**

ul. Grzybowska 87  
00-844 Warszawa  
Tel. +48 22 5310 681  
Faks +48 22 5310 682  
info@kemper.pl  
www.kemper.pl

